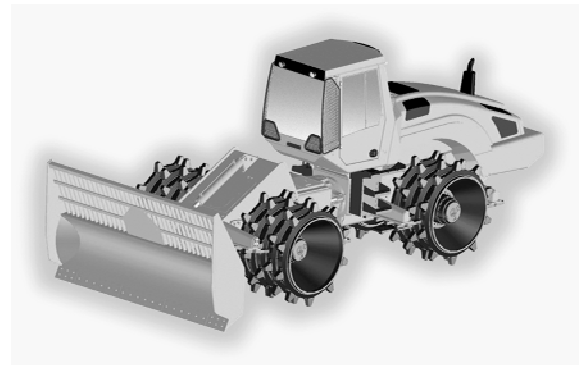


BOMAG

MÜLLVERDICHTER
BC 462 RB, BC 472 RB

LEISTUNGSDATEN



BOMAG

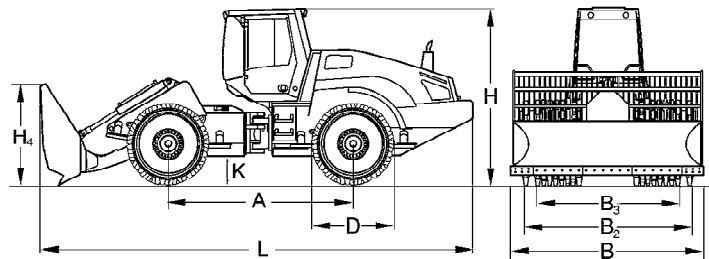
Technische Daten

Frachtangaben in m3

BC 462 RB	84,253
BC 472 RB	101,171

Zusatzausrüstung

- Räder Basisversion ohne Verdichtungssegmente
- Räder mit Verdichtungssegmenten, geschweißte Zähne
- Räder mit Verdichtungssegmenten, Wechselkappen
- Premium-Verdichtungsräder mit hochverschleißfesten Zähnen
- Zentralschmieranlage
- Verstellbarer Komfortsitz
- Kabinenbelüftung mit Aktivkohlefilter und Überdruck
- Radio
- Standheizung
- Rundumkennleuchte
- Feuerlöscher
- Sonderlackierung
- Umweltverträgliches Hydrauliköl
- Elektrische Diebstahlsicherung mit Zahlencode
- Schutzbelüftungsanlage
- Werkzeug
- Drehzahlvorwahl / Verzögerungspedal
- Schutzgitter für Kabine



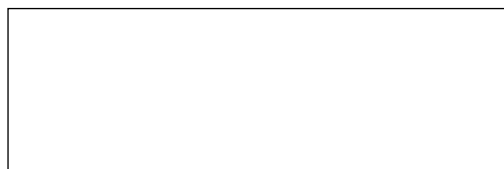
Maße in mm

	A	B	B2	B3	D	H	H4	K	L
BC 462 RB	3500	2998	2660	2885	1660	3390	1990	600	8290
BC 472 RB	3500	3600	2660	3335	1660	3390	1990	600	8290

Technische Daten

	BOMAG BC 462 RB	BOMAG BC 472 RB
Gewichte		
Betriebsgewicht CECE	21.300 kg	24.000 kg
Achslast vorn CECE	10.600 kg	12.000 kg
Achslast hinten CECE	10.700 kg	12.000 kg
Abmessungen		
Hinterer Überstand	1.460 mm	1.460 mm
Fahreigenschaften		
Fahrgeschwindigkeit (1) vorwärts	0- 4,5 km/h	0- 4,5 km/h
Fahrgeschwindigkeit (1) rückwärts	0- 4,5 km/h	0- 4,5 km/h
Fahrgeschwindigkeit (2) vorwärts	0- 12,0 km/h	0- 12,0 km/h
Fahrgeschwindigkeit (2) rückwärts	0- 12,0 km/h	0- 12,0 km/h
Max. Steigfähigkeit (bodenabhängig)	100 %	100 %
Antrieb		
Motorhersteller	Deutz	Deutz
Typ	TCD 2013 L06 2V	TCD 2013 L06 2V
Kühlung	Wasser	Wasser
Anzahl der Zylinder	6	6
Leistung ISO 9249	190 kW	190 kW
Leistung SAE J 1349	261 hp	261 hp
Drehzahl	2.300 min-1	2.300 min-1
Fahrtrieb	hydrost.	hydrost.
Anzahl der Fahrmotoren	4	4
Betriebsspannung	12 V	12 V
Verdichtungsräder		
Breite vorne	900 mm	1.125 mm
Breite hinten	900 mm	900 mm
Durchmesser außen (vorne)	1.660 mm	1.660 mm
Durchmesser außen (hinten)	1.660 mm	1.660 mm
Anzahl der Zähne/Messer vorn	40	50
Anzahl der Zähne/Messer hinten	40	40
Verdichtungsbreite pro Radseite	1.013 mm	1.238 mm
Bremsen		
Betriebsbremse	hydrost.	hydrost.
Feststellbremse	mech.	mech.
Notbremse	hydromech.	hydromech.
Lenkung		
Art der Lenkung	Pendel-Knick hydraulisch	Pendel-Knick hydraulisch
Lenkbetätigung	hydraulisch	hydraulisch
Lenkwinkel +/-	35 grad	35 grad
Pendelwinkel +/-	15 grad	15 grad
Spurkreisradius innen	4.116 mm	3.891 mm
Schubschild		
Höhenverstellung über Planum	1.200 mm	1.200 mm
Höhenverstellung unter Planum	120 mm	120 mm
Füllmengen		
Kraftstoff	375 l	375 l
Motoröl	27,5 l	27,5 l
Hydraulik-Öl	280 l	280 l

Technische Änderungen vorbehalten. Maschinen können mit Sonderzubehör abgebildet sein.



BOMAG
Hellerwald
D-56154 Boppard
Postfach 5162
D-56149 Boppard
Tel. (0)6742 - 1000
Fax (0)6742 - 3090

BOMAG