



6 Bindemittel-Streuer

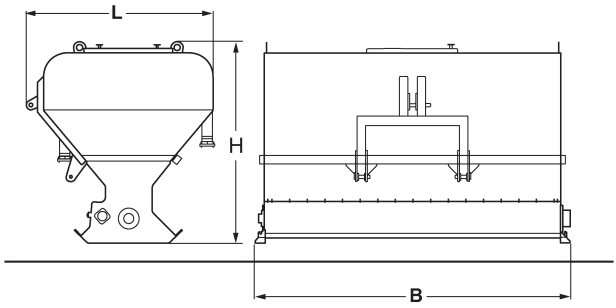
6.1 BS 3200

Einsatzgebiete:

Zum gleichmäßigen aufbringen von pulverförmigen Bindemitteln, wie Zement, Kalk, Flugasche oder Mischbinder zur Bodenverbesserung oder Bodenverfestigung.

Standardausrüstung

- Zellenradschleuse
- Anschluß für Druckluftbefüllung
- Klappe für Silobefüllung
- Wiegeblech für Kontrollwiegung



Maße in mm	L	B	H
BS 3200	1600	2700	1700

Technische Daten

BOMAG BS 3200

Bauart	Frontstreuer
Fassungsvermögen	3,2 m ³
Theoretische Ausbringung	20 l/m ²
Arbeitsbreite	2500 mm
Anzahl Zellradschleusen	1
Gewicht (leer)	1100 kg
Zul. Gesamtgewicht	abh. v. Traktor
Nutzlast	3200 kg
Ölbedarf	20 l/m ²